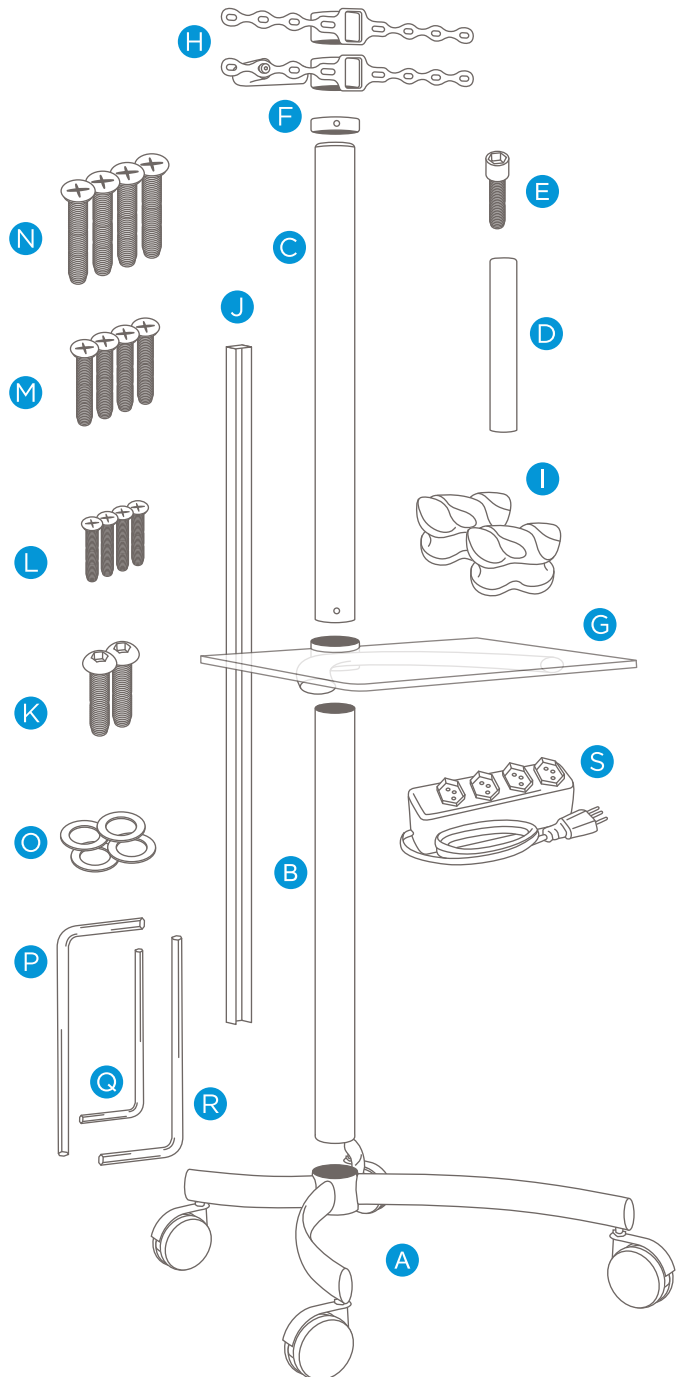


MANUAL

moove

CONTEÚDO DA EMBALAGEM

- A 01 Base com rodízios
- B 01 Tubo com friso para encaixe
- C 01 Tubo
- D 01 Tubo de conexão
- E 01 Parafuso grande
- F 01 Anel de segurança
- G 01 Suporte com tampo de acrílico
- H 02 Hastes para encaixe da TV
- I 02 Organizadores de cabos
- J 01 Trilho para fios
- K 02 Parafusos M4 com cabeça panela
- L 04 Parafusos M4 Phillips
- M 04 Parafusos M6 Phillips
- N 04 Parafusos M8 Phillips
- O 04 Arruelas para parafusos M4
- P 01 Chave Allen 1/4"
- Q 01 Chave Allen 2.5 mm
- R 01 Chave Allen 1/8"
- S 01 Extensão elétrica





<p>1</p> <p>Encaixe o tubo B na base com rodízios e o parafuso grande E.</p> <p>Cuide para que o tubo esteja encaixado corretamente.</p>	<p>2</p> <p>Passo o suporte com o tampo em acrílico pelo tubo e fixe-o na altura desejada utilizando os parafusos allen do verso.</p> <p>Cuide para que o suporte esteja alinhado com os pés mais longos da base.</p>	<p>3</p> <p>Encaixe o tubo de conexão no tubo principal utilizando o parafuso allen com cabeça panela no verso para fixá-lo.</p> <p>Cuide para que os furos entre os tubos estejam alinhados.</p>
<p>4</p> <p>Em seguida, encaixe o tubo C no tubo de conexão, fixando com o parafuso com cabeça panela no verso.</p>	<p>5</p> <p>Passo o anel de segurança pelo tubo, posicionando o mesmo na altura desejada e fixe-o utilizando o parafuso allen do verso.</p>	<p>6</p> <p>Em seguida parafuse as hastes em sua TV de acordo com as medidas que correspondem ao seu aparelho.</p>
<p>8</p> <p>Certifique-se que a haste com o puxador fique na parte inferior da TV.</p>	<p>9</p> <p>Encaixe a TV já aparafusado nas hastes, fixando o aparelho no tubo através dos parafusos allen do verso, cuidando o alinhamento entre a TV e a base.</p>	<p>9</p> <p>Fixe os organizadores de cabos na TV e enrole os cabos aparentes no organizador</p>
<p>10</p> <p>Finalize o encaixe do trilho no verso sobre os fios.</p>	<p>11</p> <p>Ajuste a altura e posição da sua TV através do deslocamento das hastes e do anel de segurança</p>	<p>12</p> <p>Fixe a régua de energia.</p>

Saiba mais em nosso site: useoctoo.com.br

LIMPEZA E MANUTENÇÃO:

Plástico:

Lavar com água e sabão neutro utilizando um pano macio. Não utilizar produtos químicos ou abrasivos, principalmente alvejantes, pois estes podem danificar a superfície do plástico.

Metal cromado:

Retirar o pó com flanela seca ou pano macio, diariamente, pois o acúmulo de poeira estimula o aparecimento de ferrugem. Não utilizar esponjas ou objetos ásperos, produtos químicos com solventes e álcool.

CUIDADOS:

- Evitar exposição direta ao sol
- Produto para uso interno

EQUIPAMENTO NÃO INCLUSO PARA INSTALAÇÃO:

- Chave phillips

Dúvidas? acesse o vídeo de instalação



ou <http://bit.ly/2oKEWjD>