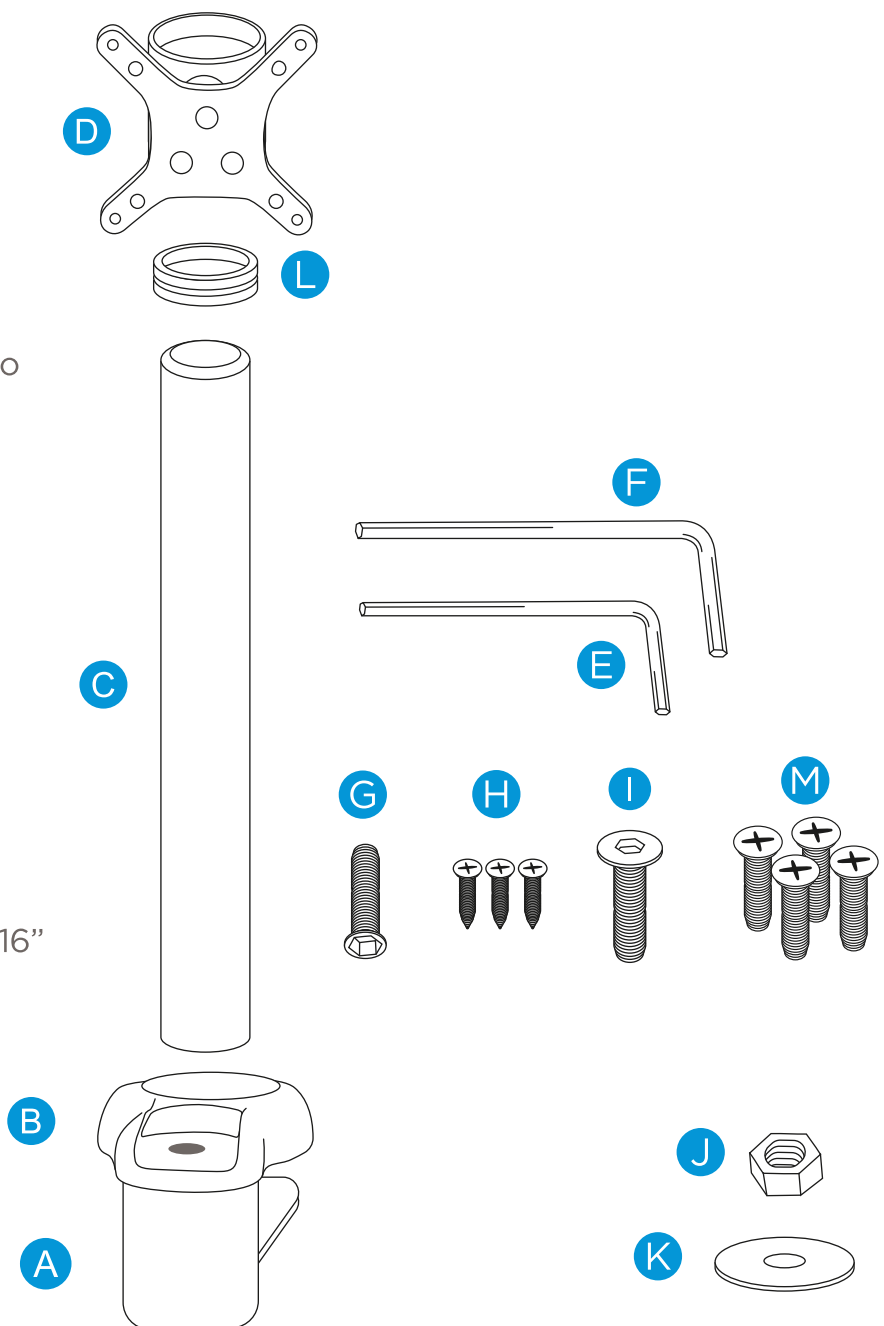


clipwayB1plus

Suporte de mesa para 1 monitor

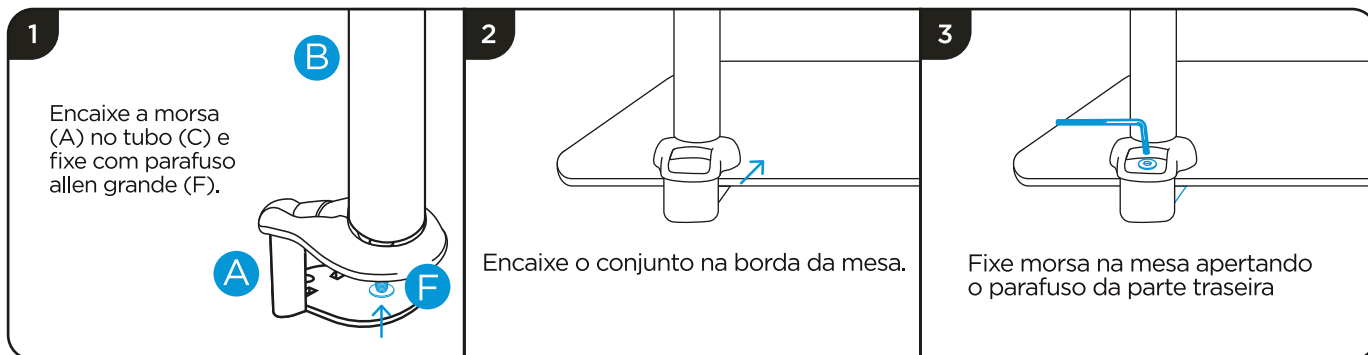
CONTEÚDO DA EMBALAGEM:

- A** 01 Morsa base
- B** 01 Carenagem de acabamento
- C** 01 Tubo
- D** 01 Suporte para monitor
- E** 01 Chave Allen pequena
- F** 01 Chave Allen grande
- G** 01 Parafuso Allen grande
- H** 03 Parafusos fix 4x14
- I** 01 Parafuso Allen M8
- J** 01 Porca
- K** 01 Arruela para o Parafuso 5/16"
- L** 02 Anéis Oring
- M** 04 Parafusos médio

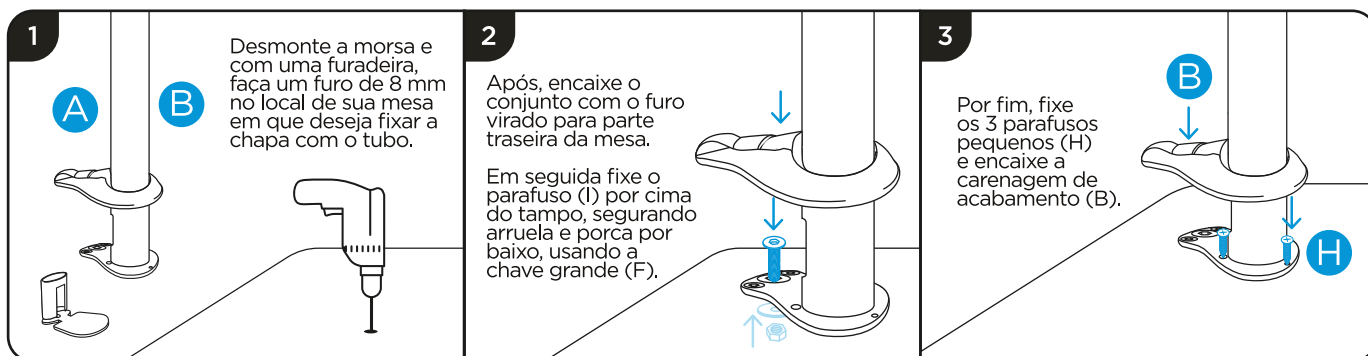


Clipway B1plus MANUAL DE MONTAGEM

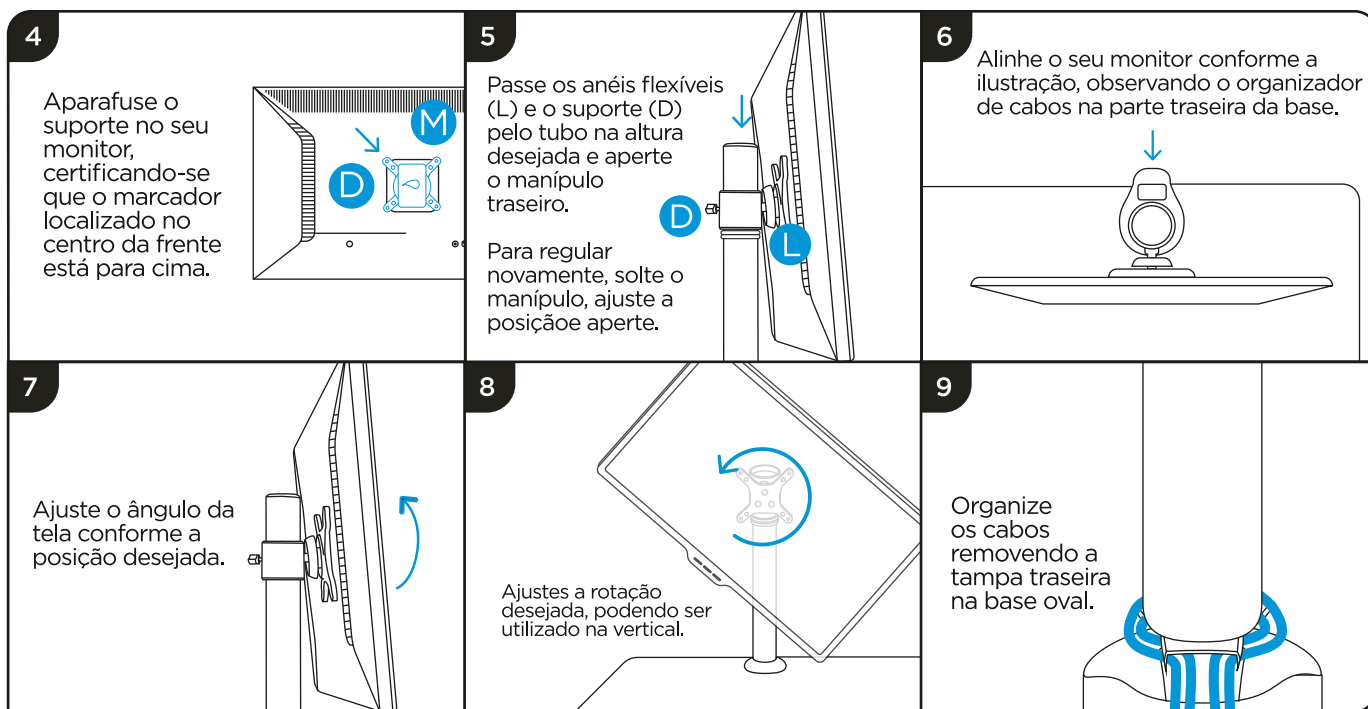
Fixação sem furo no tampo: Recomendado para monitores com até 4 kg.



Fixação com furo no tampo: Recomendado para monitores com mais de 5 kg.



Demais etapas: Recomendado para todos os monitores.



IMPORTANTE

Se necessário, utilize uma chave Allen para apertar ou soltar os 3 parafusos igualmente, ajustando a tensão afim de facilitar a movimentação do monitor e garantir sua estabilidade.

SITUAÇÕES PROIBIDAS

Para a segurança do seu equipamento, sempre deixe seu monitor paralelo com a base oval, ou até no máximo 45° de rotação.



LIMPEZA E MANUTENÇÃO

Plástico:

Lavar com água e sabão neutro utilizando um pano macio. Não utilizar produtos químicos ou abrasivos, principalmente alvejantes, pois estes podem danificar a superfície do plástico.

Metal Pintado:

Retirar o pó com flanela seca ou pano macio, diariamente, pois o acúmulo de poeira estimula o aparecimento de ferrugem. Não utilizar esponjas ou objetos ásperos, produtos químicos com solventes e álcool.