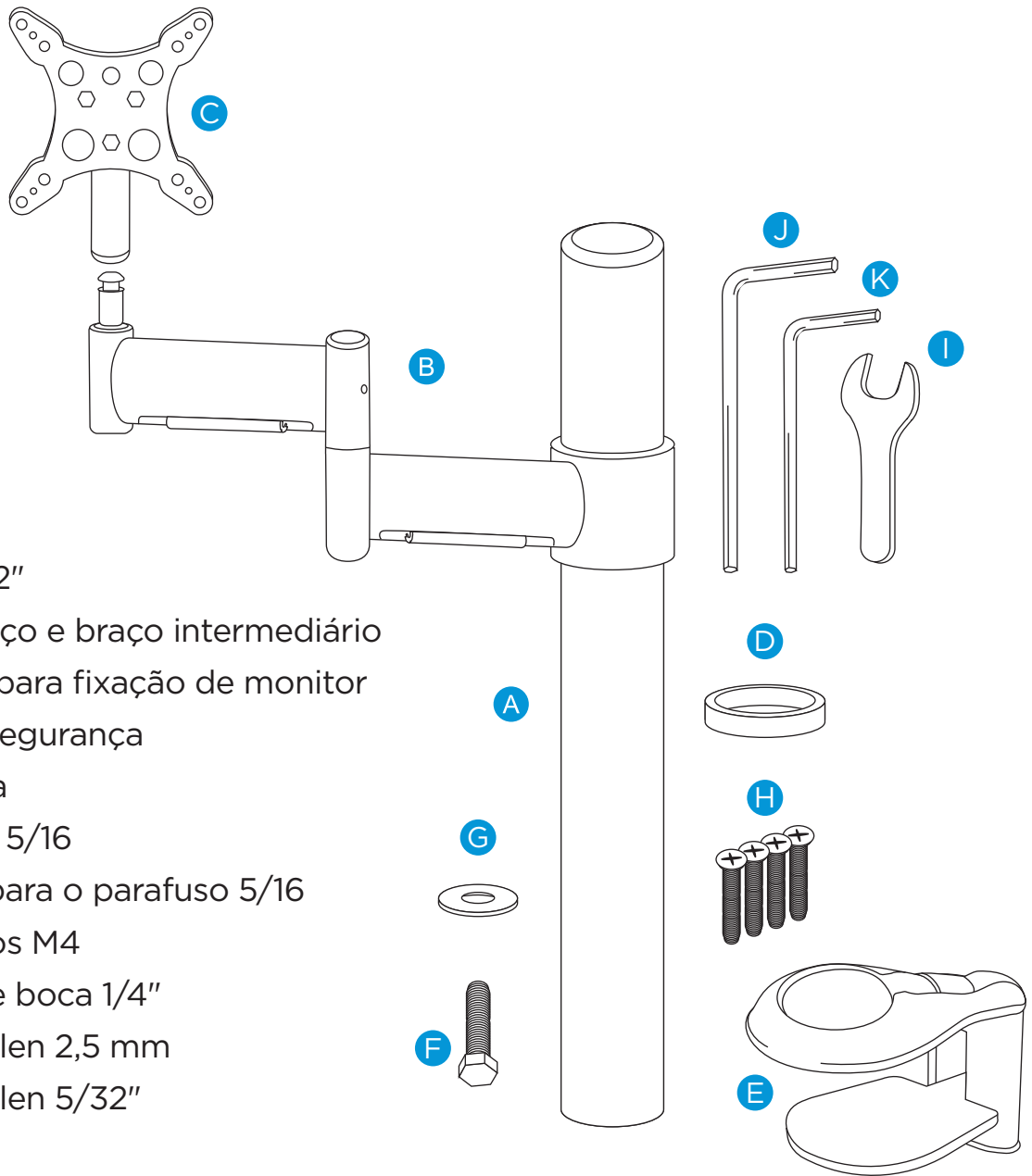


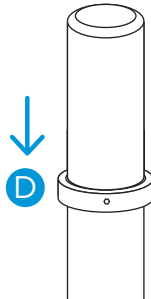
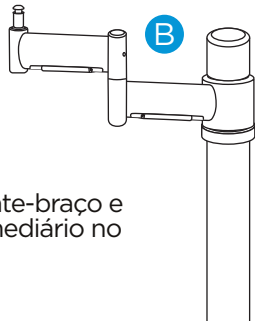
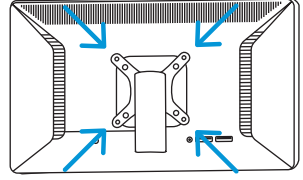
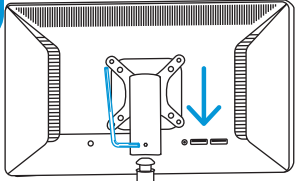
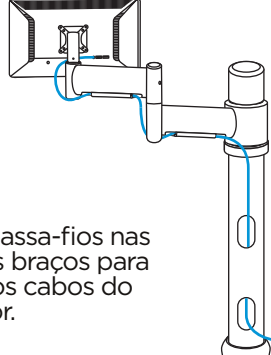
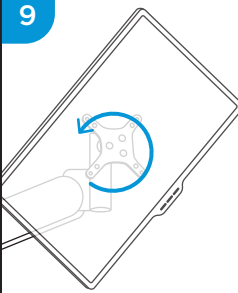
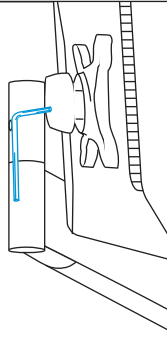
ClipwayA1

Suporte de mesa para 1 monitor

CONTEÚDO DA EMBALAGEM:



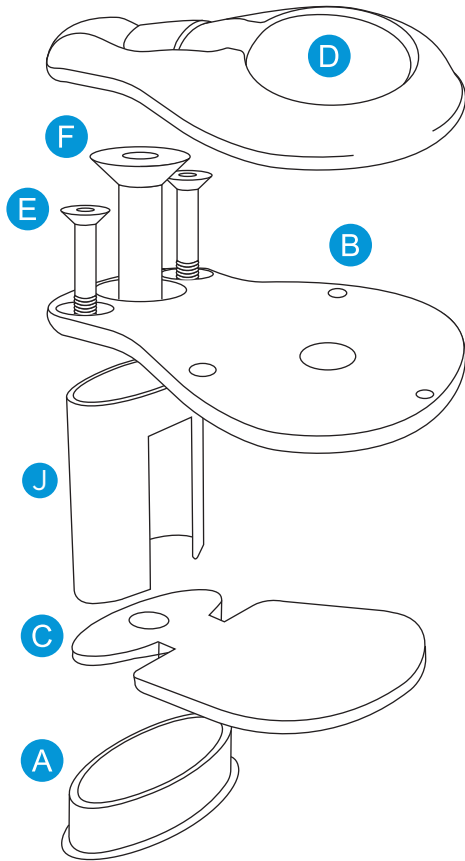
- A** 01 tubo de 2"
- B** 01 Ante-braço e braço intermediário
- C** 01 Suporte para fixação de monitor
- D** 01 anel de segurança
- E** 01 Kit Morsa
- F** 01 Parafuso 5/16
- G** 01 Arruela para o parafuso 5/16
- H** 04 Parafusos M4
- I** 01 Chave de boca 1/4"
- J** 01 Chave Allen 2,5 mm
- K** 01 Chave Allen 5/32"

<p>4</p> <p>Posicione o anel de segurança no tubo conforme a altura desejada para o monitor. Fixe-a utilizando a chave Allen no verso.</p> 	<p>5</p> <p>Encaixe o ante-braço e braço intermediário no tubo.</p> 	<p>6</p> <p>Parafuse o suporte para monitores atrás do seu monitor. Os espaços no suporte correspondem as furações vesa 75 e 100mm.</p> 
<p>7</p> <p>Encaixe o suporte já parafusado em seu monitor na base fixada na mesa. Utilize a chave Allen para fixar o suporte na braço.</p> 	<p>8</p> <p>Utilize os passa-fios nas laterais dos braços para organizar os cabos do seu monitor.</p> 	<p>9</p> <p>Movimente o suporte para baixo ou para cima para posicioná-lo no ângulo desejado. Gire o suporte para posicionar o monitor da maneira desejada.</p> 
<p>10 SE NECESSÁRIO</p> <p>Se necessário, utilize uma chave Allen para apertar ou soltar os 3 parafusos igualmente, ajustando a tensão afim de facilitar a movimentação do monitor e garantir sua estabilidade.</p> 	<p>LIMPEZA E MANUTENÇÃO</p> <p>Metal Pintado: Retirar o pó com flanela seca ou pano macio, diariamente, pois o acúmulo de poeira estimula o aparecimento de ferrugem. Não utilizar esponjas ou objetos ásperos, produtos químicos com solventes e álcool.</p> <p>Cuidados: Evitar luz direta do sol, produto para uso interno.</p>	

ClipwayA1

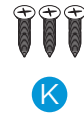
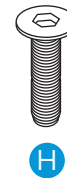
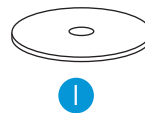
Suporte de mesa para 1 monitor

CONTEÚDO DE ACESSÓRIOS



KIT MORSA

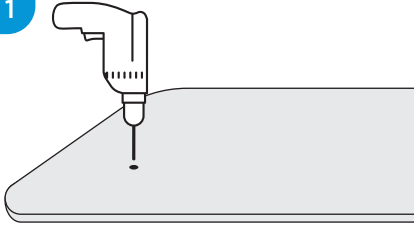
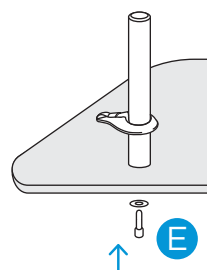
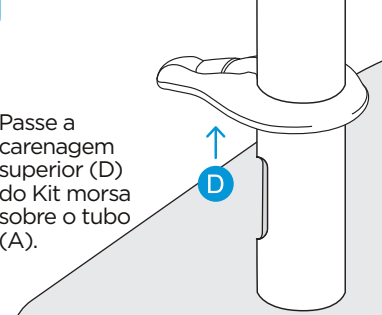
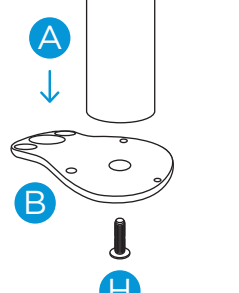
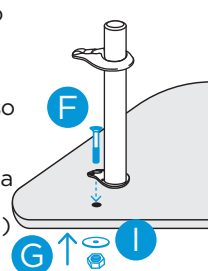
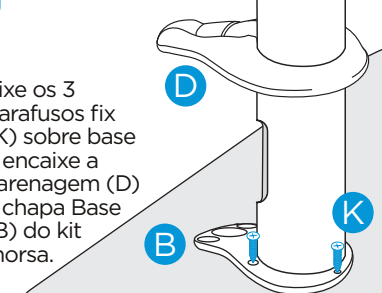
- A** 01 Tampa elíptica
- B** 01 Chapa Base
- C** 01 Placa de prensa
- D** 01 Carenagem superior
- E** 02 Parafusos pequenos (Allen M5)
- F** 01 Parafuso Allen grande (Allen M8)
- G** 01 Porca
- H** 01 Parafuso allen M8
- I** 01 Arruela para o parafuso M8
- J** 01 Tubo traseiro
- K** 03 Parafusos fix 4x14



FIXAÇÃO DAS BASES

Escolha a forma de fixação mais adequada a sua mesa.

MONTAGEM FIXANDO NA MESA

<p>1</p>  <p>Com uma furadeira, faça um furo de 8 mm no local de sua mesa em que deseja fixar o suporte.</p>	<p>2</p> <p>Desmonte o Kit Morsa, separando a Chapa Base (B) e o Parafuso Allen Grande M8 (F).</p> 	<p>3</p> <p>Passa a carenagem superior (D) do Kit morsa sobre o tubo (A).</p> 
<p>4</p> <p>Fixe a chapa base (B) do kit morsa, ao tubo (A) com o parafuso Allen M8 (H).</p> 	<p>5</p> <p>Coloque o conjunto sobre a mesa alinhando o furo da mesa ao da base, passando o Parafuso Allen M8 (F) do kit morsa, fixando o mesmo por baixo da mesa, colocando primeiro a arruela (I) e porca (G)</p> 	<p>6</p> <p>Fixe os 3 parafusos fix (K) sobre base e encaixe a carenagem (D) à chapa Base (B) do kit morsa.</p> 

MONTAGEM DA MORSA COM FURO PASSA FIO

<p>1</p> <p>Retire a tampa elíptica (A) para remover a chapa prensa (C), soltando o parafuso traseiro.</p> 	<p>2</p> <p>Encaixe o tubo (A) na carenagem, fixando com o parafuso (H), na parte inferior.</p> 	<p>3</p> <p>Encaixe o conjunto no furo passa fio</p> 
<p>4</p> <p>Encaixe a chapa prensa por baixo da mesa, rosqueando o parafuso traseiro, até fixar a morsa junto ao tampo.</p> 	<p>5</p> <p>Insira novamente a Tampa elíptica.</p> 	<p>6</p> <p>Fixe o acabamento frontal (B) no Tubo (A)</p> 

MONTAGEM COM MORSA NA BORDA DA MESA

<p>1</p> <p>Encaixe a carenagem com a parte traseira virada para os furos do tubo (A).</p> 	<p>2</p> <p>Fixe o Kit morsa no tubo, utilizando o parafuso Allen M8 (H) por baixo da base.</p> 	<p>3</p> <p>Encaixe a morsa com tubo no canto da mesa, rosqueando o parafuso traseiro utilizando a chave Allen 5 mm (K). Após, fixe o acabamento frontal (B) no Tubo (A)</p> 
---	---	---